

TVE 24 S

CS

NÁVOD K OBSLUZE
STOJANOVÝ VENTILÁTOR



 **TROTEC**

Obsah

Pokyny k návodu k obsluze	2
Bezpečnost	2
Informace o přístroji.....	4
Transport a skladování.....	5
Instalace a uvedení do provozu	5
Ovládání	9
Chyby a poruchy	11
Údržba.....	11
Technická příloha.....	12
Likvidace.....	12

Pokyny k návodu k obsluze

Symbody



Varování před elektrickým napětím

Tento symbol označuje, že existují rizika pro život a zdraví osob, způsobená elektrickým napětím.



Výstraha

Signální slovo označuje nebezpečí se střední úrovní rizika, které může mít v případě zanedbání za následek vážné zranění nebo smrt.



Pozor

Signální slovo označuje nebezpečí s nízkou úrovní rizika, které může mít v případě zanedbání za následek malé nebo středně těžké zranění.

Upozornění

Signální slovo poukazuje na důležité informace (např. na škody na majetku), ale nikoli na nebezpečí.



Info

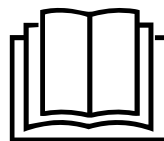
Pokyny s tímto symbolem vám pomohou provádět vaše činnosti rychle a spolehlivě.



Postupujte dle návodu

Pokyny s tímto symbolem upozorňují, že je nutné dodržovat Návod k obsluze.

Aktuální znění návodu k obsluze a prohlášení o shodě v souladu s předpisy EU si můžete stáhnout pomocí následujícího odkazu:



TVE 24 S



<https://hub.trotec.com/?id=43276>

Bezpečnost

Tento návod si před uvedením do provozu / použitím přístroje pečlivě prostudujte a uchovávejte jej vždy v bezprostřední blízkosti místa instalace, příp. u přístroje!



Výstraha

Přečtěte si všechny bezpečnostní pokyny a upozornění.

Při nedodržení bezpečnostních pokynů a instrukcí může dojít k úrazu elektrickým proudem, požáru a/ nebo k těžkým zraněním.

Dodržujte všechny bezpečnostní pokyny a upozornění.

Přístroj mohou používat děti od 8 let věku, dále pak osoby se sníženými psychickými, senzorickými a mentálními schopnostmi nebo postižením, případně s nedostatečnými zkušenostmi a/nebo vědomostmi, jestliže jej budou používat pod dohledem odpovědné osoby, nebo pokud budou proškoleny v bezpečné obsluze přístroje a přitom chápou nebezpečí, vyplývající z jeho užívání.

Tento přístroj není hračka pro děti. Čištění a uživatelskou údržbu nesmějí provádět děti bez dozoru.

- Neprovozujte přístroj v prostorách ohrožených výbuchem.
- Neprovozujte přístroj v agresivní atmosféře.
- Přístroj nainstalujte nastojato a stabilně.
- Po vlhkém čištění nechte přístroj vyschnout. Nikdy jej neprovozujte ve vlhkém stavu.
- Přístroj neprovozujte ani neobsluhujte, máte-li mokré nebo vlhké ruce.
- Nevystavujte přístroj přímému vodnímu proudu.
- Nikdy do přístroje nestrkejte předměty ani končetiny.
- Přístroj za provozu nezakrývejte ani nepřenášejte.
- Nesedejte na přístroj.
- Přístroj není hračka. K přístroji nesmějí mít přístup děti a zvířata. Přístroj mějte stále pod kontrolou.
- Před každým použitím zkontrolujte, zda přístroj, jeho příslušenství a přípojně části nevykazují poškození. Nepoužívejte vadné přístroje ani jejich části.

- Zajistěte, aby veškeré elektrické kabely mimo přístroj byly chráněny proti poškození (např. zvířaty). Přístroj nikdy nepoužívejte, pokud jsou elektrický kabel nebo síťová přípojka poškozené!
- Elektrická přípojka musí odpovídat údajům v kapitole Technická data.
- Síťovou vidlici zasuněte do řádně jištěné zásuvky.
- Prodlužovací kabely k síťovému kabelu volte s ohledem na technické údaje. Prodlužovací kabel vždy zcela rozviňte. Zabraňte elektrickému přetížení.
- Před prováděním údržby, ošetřování nebo opravy přístroje vytáhněte síťový kabel ze zásuvky elektrické sítě, a to uchopením a vytážením zástrčky.
- Když přístroj nepoužíváte, vypněte jej a vytáhněte síťový kabel ze zásuvky.
- Přístroj nepoužívejte, pokud zjistíte poškození síťové zástrčky nebo síťových kabelů.
Je-li síťová přípojka tohoto přístroje poškozena, musí být vyměněna výrobcem nebo jeho servisní službou, případně podobně kvalifikovanou osobou, aby se předešlo rizikům. Vadné síťové kabely představují vážné nebezpečí ohrožující zdraví!
- Při instalaci přístroje dodržujte minimální vzdálenosti od stěn a předmětů, jakož i skladovací a provozní podmínky podle kapitoly „Technické údaje“.
- Zajistěte, aby sací a výfukový otvor byly volné.
- Zajistěte, aby v bezprostředním okolí přívodu a výstupu vzduchu nebyly volné předměty ani nečistoty.
- Přístroj by neměl být používán ani připojován k elektrické síti v nesmontovaném stavu.
- Neodborná instalace může vést ke vzniku požáru, zásahu elektrickým proudem nebo závažným poraněním.
- Přístroj je vybaven ochranou proti přehřátí, která se aktivuje při jeho přehřátí (tj. překročení provozní teploty). Přístroj se pak automaticky vypne.

Použití přístroje v souladu s jeho určením

Přístroj TVE 24 S používejte výlučně jako stojanový ventilátor pro ventilaci v interiérových místnostech a dodržujte technické údaje.

Použití k jinému než určenému účelu

- Přístroj neinstalujte na vlhký ani zaplavený podklad.
- Nepokládejte na přístroj žádné předměty, např. oblečení.
- Nepoužívejte přístroj venku.
- Provozovat nebo obsluhovat přístroj jiným způsobem, než jak je popsáno v tomto návodu, není povoleno. V případě nedodržení zaniká jakékoli ručení a nárok na poskytnutí záruky.
- Svévolné konstrukční změny a nástavby nebo přestavby přístroje jsou zakázány.

Kvalifikace personálu

Osoby používající tento přístroj musí:

- si musejí být vědomy nebezpečí, které vzniká při práci s elektrickými přístroji ve vlhkém prostředí.
- prostudovat návod k použití a porozumět mu, zvláště kapitole Bezpečnost.

Další nebezpečí

Varování před elektrickým napětím
Práce na elektrických konstrukčních částech smí provádět pouze autorizovaná odborná firma!

Varování před elektrickým napětím
Před veškerými pracemi vytáhněte konektor ze zásuvky!
Vytáhněte síťový kabel ze zásuvky elektrické sítě, a to uchopením za zástrčku.

Výstraha
Pokud tento přístroj používají nezaškolené osoby nesprávně nebo jinak než k určenému účelu, může představovat nebezpečí! Dbejte na kvalifikaci personálu!

Výstraha
Přístroj není hračka a nepatří do rukou dětem.

Výstraha
Nebezpečí udušení!
Nenechávejte volně ležet obalový materiál. Mohl by být nebezpečný pro děti.

Upozornění
K čištění přístroje nepoužívejte intenzivní čističe, abrazivní prostředky ani rozpouštědla.

Chování v případě havárie

1. Vypněte přístroj.
2. V případě havárie odpojte přístroj od elektrického proudu: Vytáhněte připojovací kabel ze zásuvky elektrické sítě, a to uchopením za zástrčku.
3. Vadný přístroj nepřipojujte zpět k síťové přípojce.

Informace o přístroji

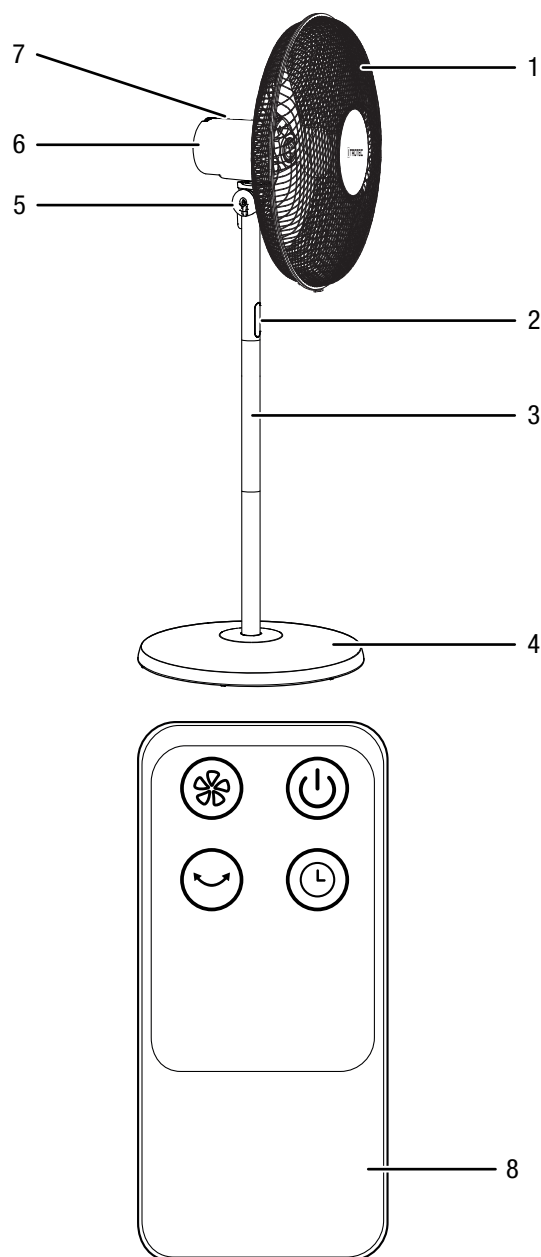
Popis přístroje

Stojanové ventilátory řady TVE-S jsou vhodné pro cirkulaci vzduchu ve vnitřních prostorech.

Přístroj TVE 24 S má následující charakteristiky:

- 8 stupňů rychlosti
- Výškově nastavitelný
- Vertikálně nastavitelný sklon hlavy ventilátoru až do 30°
- Možnost zapnutí oscilace o 80°

Vyobrazení přístroje



Č.	Označení
1	Ochranná mřížka
2	Displej
3	Stojan
4	Stojanová nožka
5	Přenastavení úhlu sklonu
6	Motor
7	Ovládací panel
8	Dálkové ovládání

Transport a skladování

Upozornění

Pokud je přístroj skladován nebo přepravován neodborně, může dojít k jeho poškození. Respektujte informace o transportu a skladování přístroje.

Transport

Před každým transportem dbejte následujících pokynů:

- Vypněte přístroj.
- Vytáhněte síťový kabel ze zásuvky elektrické sítě, a to uchopením za zástrčku.
- Netahejte za síťový kabel!

Po každém transportu dodržujte následující pokyny:

- Přístroj po transportu postavte zpříma.

Skladování

Před každým uskladněním dodržujte následující pokyny:

- Vypněte přístroj.
- Vytáhněte síťový kabel ze zásuvky elektrické sítě, a to uchopením za zástrčku.

Pokud přístroj nepoužíváte, dodržujte tyto skladovací podmínky:

- v suchém prostředí, chráněný proti mrazu a horku
- ve stojaté poloze na bezprašném místě, chráněném před přímým slunečním osvitem
- příp. chráněný obalem před vnikajícím prachem
- na přístroj neumísťujte žádná další zařízení ani předměty, abyste zabránili jeho poškození
- vyjměte baterie z dálkového ovládače

Instalace a uvedení do provozu

Rozsah dodávky

- 1 x přístroj TVE 24 S
- 1 x dálkový ovladač
- 1 x návod k obsluze

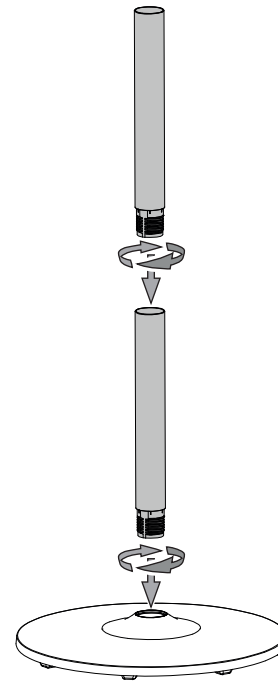
Rozbalení přístroje

1. Otevřete krabici a vyjměte přístroj.
2. Odstraňte z přístroje veškeré obaly.
3. Síťový kabel zcela rozviňte. Dbejte na to aby nebyl síťový kabel poškozen a nepoškozďte jej při odvíjení.

Montáž

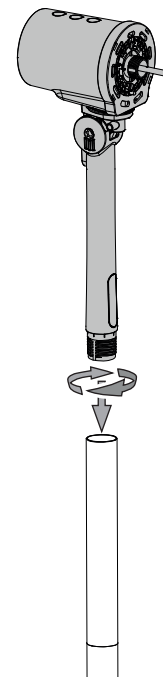
Montáž nohy

1. Spojte obě části stojanu spolu tak, že je vzájemně sešroubujete.
2. Spojte stojanovou nohu (4) a smontovaný stojan (3) tak, že je vzájemně sešroubujete.



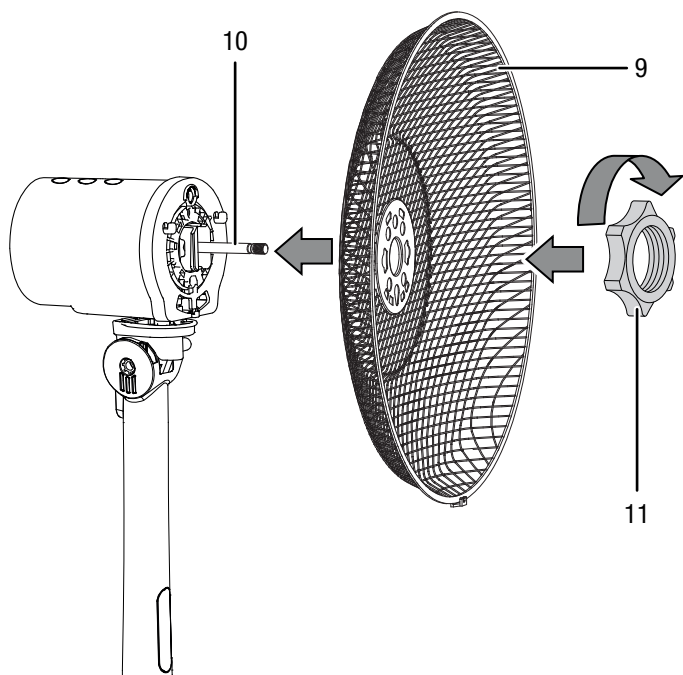
Spojení prvku motoru a stojanu

1. Spojte prvek motoru (6) se smontovaným stojanem (3).



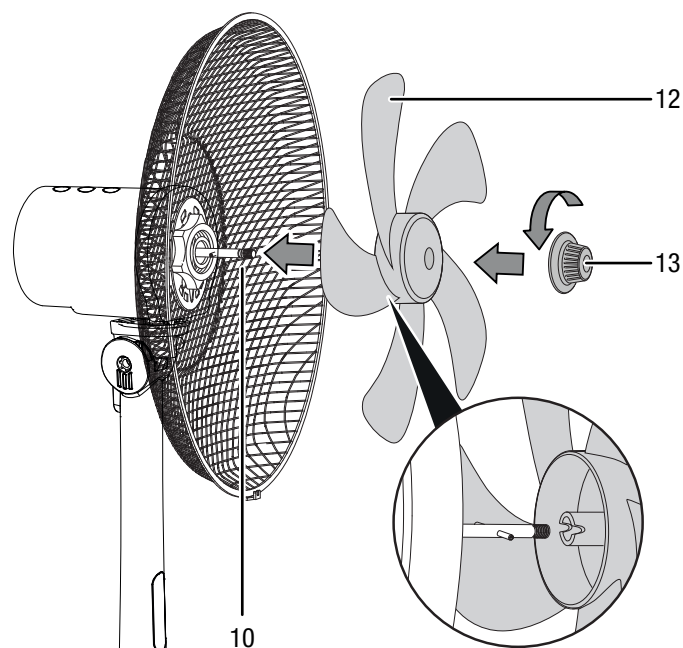
Montáž motoru

1. Nasadte zadní ochrannou mřížku (9) na vřeteno motoru (10).
2. Připevněte oba prvky pomocí pojistného kroužku (11).



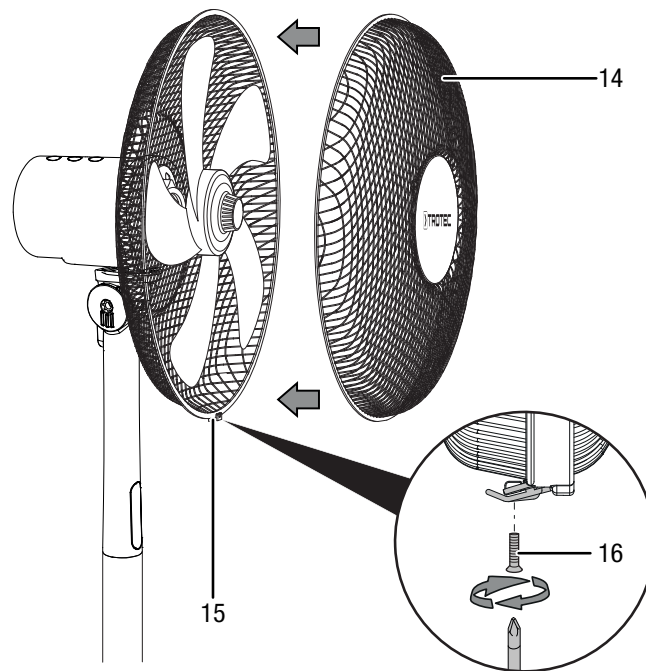
Upevnění lopatkového kola na vřeteno motoru

1. Nasadte lopatkové kolo (12) na vřeteno motoru (10).
2. Připevněte lopatkové kolo (12) pomocí napínacího knoflíku pro lopatkové kolo (13).



Montáž a uzavření ochranné mřížky

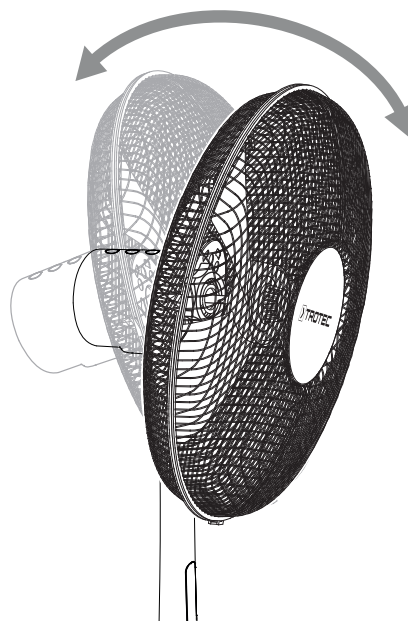
1. Nasadte přední ochrannou mřížku (14) na zadní ochrannou mřížku.
2. Zkontrolujte, zda upevňovací svorka (15) napíná obě ochranné mřížky.
3. Sešroubujte obě ochranné mřížky na spodním konci pomocí upevňovací šroubu (16).



Nastavení úhlu sklonu ventilátoru

Úhel sklonu ventilátoru lze přenastavit ručně až o 30°.

1. K tomuto účelu pohybujte hlavou ventilátoru dopředu nebo dozadu, aby se lehce sklonila dopředu nebo dozadu. Dbejte přitom na to, aby hlava ventilátoru v požadovaném úhlu sklonu správně zacvakla.
⇒ Úhel sklonu ventilátoru je nastaven a proud vzduchu se soustředí na vybraný úhel sklonu.



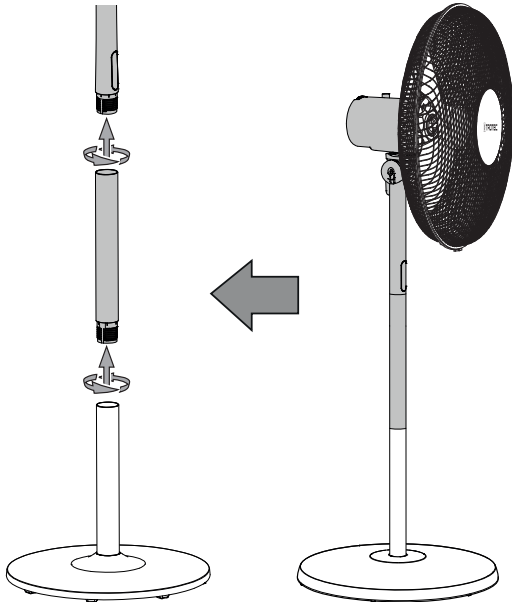
Nastavení výšky

Výšku ventilátoru lze nastavit ve 3 stupních.

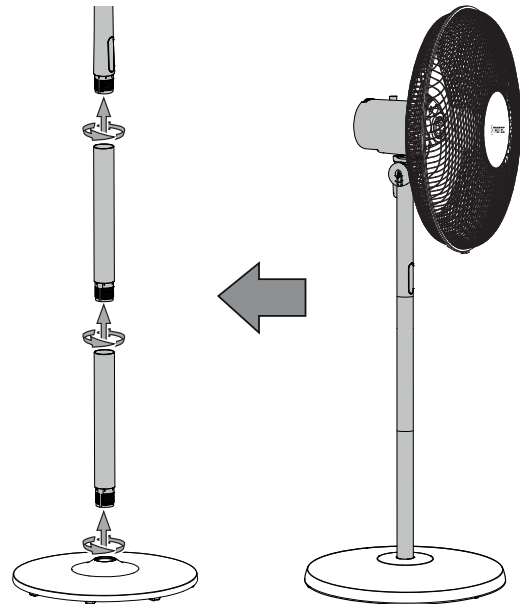
Odstraňte jeden prvek z tyče, chcete-li přenastavit výšku ventilátoru v rozmezí od 130 cm do 100 cm.

Odstraňte dva prvky z tyče, chcete-li přenastavit výšku ventilátoru v rozmezí od 130 cm do 70 cm.

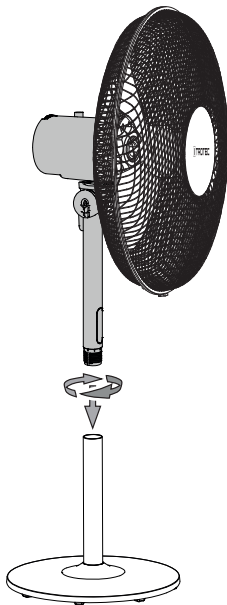
1.



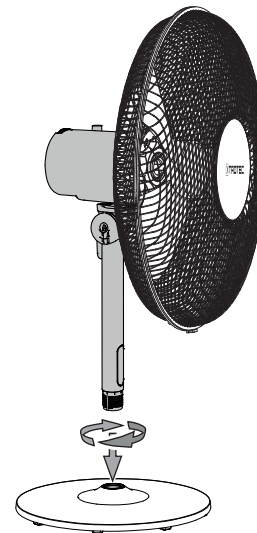
3.



2.

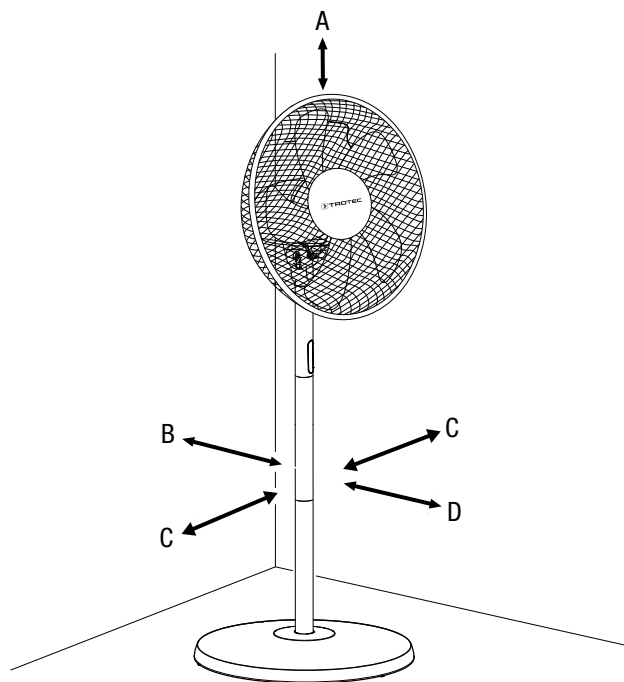


4.



Uvedení do provozu

Při instalaci přístroje dbejte na minimální vzdálenost od stěn a předmětů podle kapitoly „Technické údaje“.



Výstraha

Nebezpečí zranění v důsledku nesprávného uvedení do provozu!

Hrozí nebezpečí úrazu, pokud není ochranná mřížka správně upevněna kolem lopatkového kola. Ochranná mřížka musí být řádně namontována předtím, než smí být přístroj zapnutý.



Výstraha

Nebezpečí úrazu v případě odstranění ochranné mřížky!

Hrozí nebezpečí úrazu, pokud by byla ochranná mřížka během probíhajícího provozu odstraněna.

Neodstraňujte ochrannou mřížku, dokud je přístroj v provozu!

- Dávejte pozor na to, aby proudění vzduchu nebránilo záclony ani jiné předměty.

Před prvním uvedením do provozu je třeba do dálkového ovládání vložit baterie.

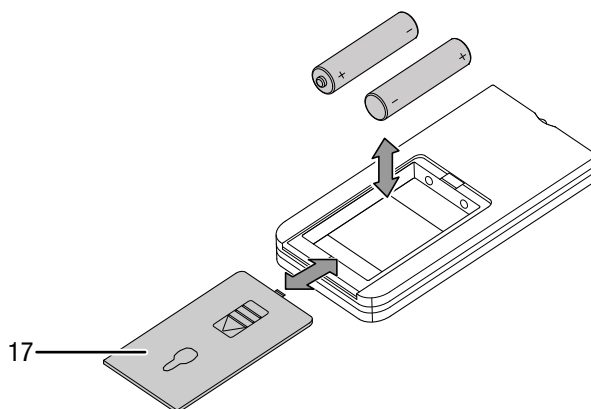
Vložení baterií do dálkového ovládání

Sejměte kryt baterie (17) nad přihrádkou pro baterie na dálkovém ovládání a vložte dvě baterie AAA (1,5 V).

Upozornění

Neprovozujte přístroj nikdy s nabíjecími bateriemi!

Dodržujte při uvádění do provozu kapitolu Technické údaje.



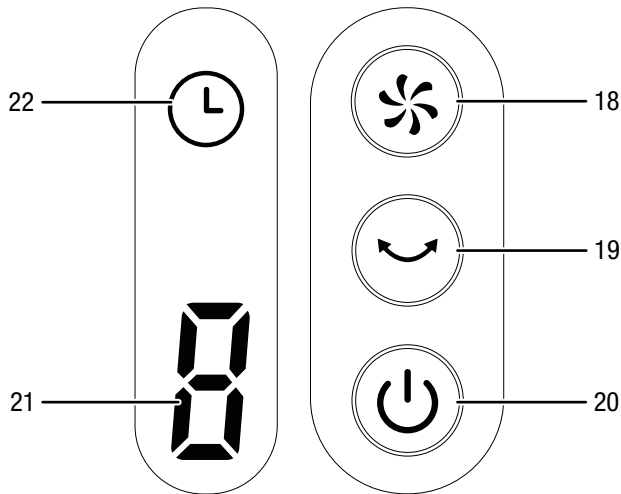
Připojení síťového kabelu

- Síťovou vidlici zasuňte do řádně jištěné zásuvky.

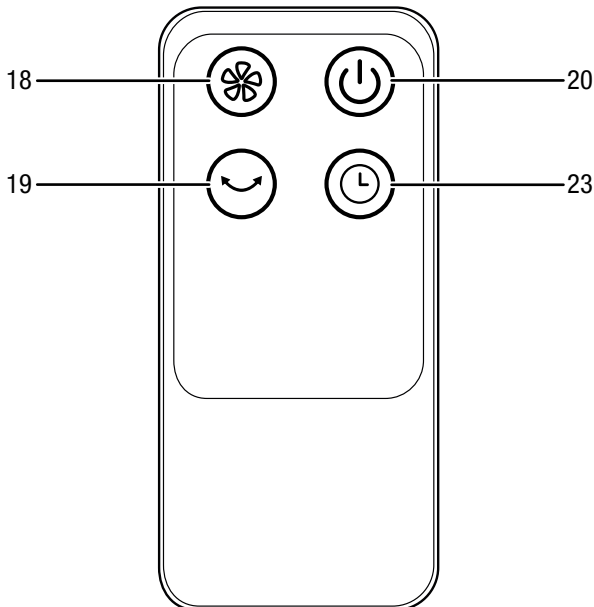
- Před opětovným uvedením přístroje do provozu zkontrolujte stav síťového kabelu. V případě pochybností, zda je přístroj v bezchybném stavu, zavolejte do zákaznického servisu.
- Přístroj nainstalujte nastojato a stabilně.
- Při pokládání síťového kabelu či dalšího elektrického kabelu se vyhněte místům s nebezpečím zakopnutí, zejména při instalaci přístroje ve středu místnosti. Používejte kabelové lávky.
- Zajistěte, aby byly prodlužovací kabely kompletně rozvinuté.

Ovládání

Ovládací prvky



Dálkové ovládání



Č.	Označení	Význam
18	Tlačítko <i>SPEED</i>	Výběr stupně ventilace
19	Tlačítko <i>Oscilace</i>	Aktivace a deaktivace funkce oscilace
20	Tlačítko <i>ON/OFF</i>	Zapnutí a vypnutí přístroje
21	Zobrazení segmentu	<ul style="list-style-type: none"> • Zobrazení počtu hodin, kdy je časovač aktivován (1 h až 8 h) • Indikace stupně ventilátoru (1-8): Stupeň 1 = nízká rychlost ventilátoru Stupeň 4 = střední rychlost ventilátoru Stupeň 8 = vysoká rychlost ventilátoru
22	Indikace <i>TIMER</i>	Zobrazení funkce časovače
23	Tlačítko <i>TIMER</i>	Zapnutí a vypnutí funkce časovače

Zapnutí přístroje

Poté, co jste přístroj instalovali tak, jak je popsáno v kapitole Uvedení do provozu, a je připraven k použití, můžete jej zapnout.

1. Stiskněte tlačítko *ON/OFF* (20).
⇒ Zazní zvukový signál a přístroj se spustí ve stupni ventilace 1.

Nastavení stupně ventilace

Pokud je ventilátor v provozu, můžete nastavit osm stupňů ventilace.

1. Stiskněte tlačítko *SPEED* (18) opakovaně, dokud se požadovaná hodnota neobjeví v zobrazení segmentu (21).
⇒ Ventilátor běží ve zvoleném stupni ventilace.

Nastavení časovače

Časovač má dva způsoby fungování:

- automatické zapnutí po předem nastaveném počtu hodin
- automatické vypnutí po předem nastaveném počtu hodin

Počet hodin časovače může být od 1 do 8 hodin a lze jej nastavit v krocích po 1 hod.

Lze ji okamžitě aktivovat za provozu, jakož i v pohotovostním režimu.

Automatické zapnutí

✓ Přístroj je vypnutý.

1. Stiskněte tlačítko *TIMER* (23) na dálkovém ovládání, chcete-li aktivovat časovač.
⇒ Indikace *TIMER* (22) bliká po dobu cca 5 s.
⇒ V zobrazení segmentu (21) se zobrazí číslo „1“ pro dobu jedna hodina do automatického zapnutí.
2. Stiskněte tlačítko *TIMER* (23) znovu, za účelem volby požadovaného počtu hodin do automatického zapnutí.
⇒ V zobrazení segmentu (21) se zobrazí počet hodin do automatického zapnutí.
3. Vyčkejte 5 s za účelem potvrzení nastavení.
⇒ Indikace *TIMER* (22) svítí. V zobrazení segmentu (21) se zobrazuje počet hodin do automatického zapnutí.
⇒ Přístroj se po zadané době zapne.
4. Chcete-li nastavení vymazat, stiskněte tlačítko *TIMER* (23) tolikrát, dokud se v zobrazení segmentu nezobrazuje číslo „0“.
5. Vyčkejte 5 s za účelem potvrzení nastavení.
⇒ Indikace *TIMER* (22) zhasne.
⇒ Časovač je deaktivován.

Automatické vypnutí

✓ Příklad je zapnutý.

1. Stiskněte tlačítko *TIMER* (23), chcete-li aktivovat časovač.
 - ⇒ Indikace *TIMER* (22) bliká po dobu cca 5 s.
 - ⇒ V zobrazení segmentu (21) se zobrazí číslo „1“ pro dobu jedna hodina do automatického vypnutí.
2. Stiskněte tlačítko *TIMER* (23) znovu, za účelem volby požadovaného počtu hodin do automatického vypnutí.
 - ⇒ V zobrazení segmentu (21) se zobrazí počet hodin do automatického vypnutí.
3. Vyčkejte 5 s za účelem potvrzení nastavení.
 - ⇒ Indikace *TIMER* (22) svítí. V zobrazení segmentu (21) se zobrazuje počet hodin do automatického vypnutí.
 - ⇒ Příklad se po zadané době vypne.
4. Chcete-li nastavení vymazat, stiskněte tlačítko *TIMER* (23) tolikrát, dokud se v zobrazení segmentu nezobrazuje číslo „0“.
 - ⇒ Indikace *TIMER* (22) zhasne.
 - ⇒ Časovač je deaktivován.

Nastavení oscilace

Pomocí funkce oscilace dosáhnete rovnoměrné ventilace.

✓ Příklad je zapnutý a v provozu.

1. Stiskněte tlačítko *Oscilace* (19), chcete-li aktivovat funkci oscilace.
 - ⇒ Oscilace je zapnutá.
 - ⇒ Hlava ventilátoru se otáčí až o 80°.
2. Stiskněte tlačítko *Oscilace* (19), chcete-li deaktivovat funkci oscilace.
 - ⇒ Oscilace je vypnutá.
 - ⇒ Příklad ukončí oscilaci na požadovaném místě a běží dále v provozním režimu.

Osvětlení displeje

Indikace *TIMER* (22) a zobrazení segmentu (21) se vypnou při nepoužívání ovládání po cca 30 vteřinách. Příklad běží dál se zvolenými nastaveními.



Info

Při vypnutém osvětlení opět stiskněte libovolné tlačítko (kromě tlačítka ON / OFF), čímž se displej aktivuje.

Dálkové ovládání

Všechna nastavení přístroje mohou být prováděna dálkovým ovládáním, které je součástí dodávky.

Vyřazení z provozu



Varování před elektrickým napětím

Nedotýkejte se síťové zástrčky vlhkými nebo mokřými rukama.

- Vypněte přístroj.
- Vytáhněte síťový kabel ze zásuvky elektrické sítě, a to uchopením za zástrčku.
- Čištění přístroje provádějte v souladu s pokyny uvedenými v kapitole Údržba.
- Příklad skladujte podle kapitoly Skladování.

Chyby a poruchy

Přístroj byl během výroby několikrát testován, zda bezchybně funguje. Pokud by se však přesto objevily funkční poruchy, zkontrolujte přístroj podle následujícího seznamu.

Přístroj se nerozběhne:

- Zkontrolujte síťovou přípojku.
- Zkontrolujte poškození síťového kabelu a zástrčky.
- Zkontrolujte zabezpečení sítě ze strany zákazníka.
- Zkontrolujte, zda sepnula ochrana proti přehřátí, viz kapitola Bezpečnost.
- Než znovu spustíte přístroj, vyčkejte 10 minut. Pokud přístroj nenaběhne, nechte provést kontrolu elektrického zařízení u specializované firmy nebo u společnosti Trotec.

Dmychadlo se nerozběhne:

- Zkontrolujte, zda je přístroj zapnutý.
- Zkontrolujte napájení proudem a podívejte se, zda není vadná zástrčka nebo kabel.

Přístroj je hlučný, příp. vibruje:

- Zkontrolujte, zda je přístroj postaven nastojato a stabilně.
- Zkontrolujte, zda je přístroj správně sestavený.

Nefunguje váš přístroj po kontrolách bezvadně?

Kontaktujte zákaznický servis, Pokud je to nezbytné, předejte přístroj k opravě do autorizované odborné elektro firmy nebo do firmy Trotec.

Údržba

Činnosti před zahájením údržby



Varování před elektrickým napětím

Nedotýkejte se síťové zástrčky vlhkými nebo mokřými rukama.

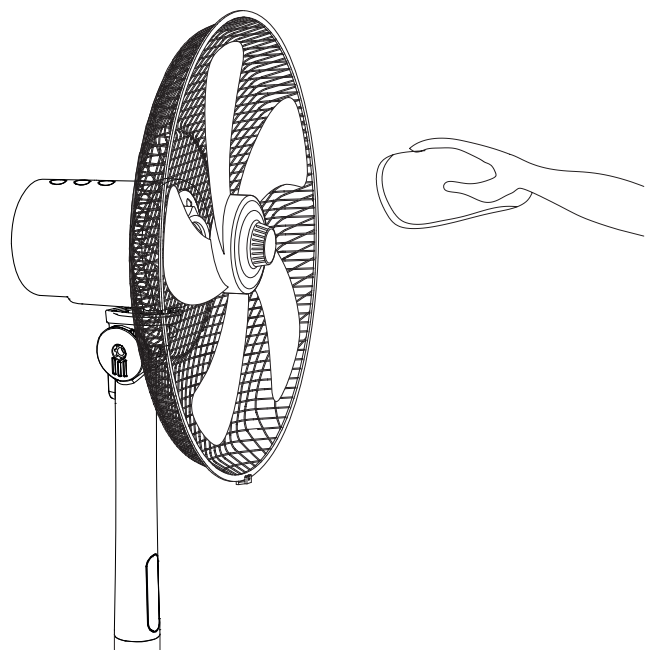
- Vypněte přístroj.
- Vytáhněte síťový kabel ze zásuvky elektrické sítě, a to uchopením za zástrčku.

Vyčištění skříně

Plášť přístroje vyčistěte navlhčeným měkkým hadříkem, který nepouští vlákna. Dbejte na to, aby do pláště přístroje nevnikla vlhkost. Dbejte na to, aby se vlhkost nedostala do kontaktu s elektrickými součástmi přístroje. K navlhčení hadříku nepoužívejte žádné agresivní čisticí prostředky, jako jsou např. čisticí spreje, rozpouštědla, čističe s obsahem alkoholu nebo abrazivní prostředky.

Vyčištění lopatek ventilátoru

- ✓ Přístroj je vypnutý.
 - ✓ Napájecí kabel je odpojen z elektrické zásuvky.
1. Demontujte ochrannou mřížku podle pokynů v kapitole Montáž a uvedení do provozu.
 2. Lopatky ventilátoru vyčistěte navlhčeným měkkým hadříkem, který nepouští vlákna. Dbejte na to, aby do pláště přístroje nevnikla vlhkost. Dbejte na to, aby se vlhkost nedostala do kontaktu s elektrickými součástmi přístroje. K navlhčení hadříku nepoužívejte žádné agresivní čisticí prostředky, jako jsou např. čisticí spreje, rozpouštědla, čističe s obsahem alkoholu nebo abrazivní prostředky.



- Přístroj nevyžaduje žádnou další údržbu.

Technická příloha

Technické údaje

Parametry	Hodnota
Model	TVE 24 S
Stupně ventilace	8
Rychlost vzduchu	2,22 m/s
Napájecí napětí	220 - 240 V / 50 Hz
Příkon	48 W
Délka síťového kabelu	1,80 m
Nastavitelný úhel sklonu	30°
Oscilace	80°
Výškově nastavitelný	0,70 – 1,30 m
Průměr lopatek ventilátoru	40 cm
Hladina akustického tlaku (vzdálenosti 1 m, stupeň 8)	60 dB(A)
Hmotnost	6 kg
Rozměry (délka x šířka x výška)	450 x 450 x 1300 mm
Min. vzdálenost od stěn a předmětů	nahoře (A): 30 cm vzadu (B): 30 cm na straně (C): 30 cm vpředu (D): 30 cm

Likvidace



Symbol přeškrtnutého odpadkového koše na starém elektrickém nebo elektronickém přístroji označuje, že se toto zařízení po ukončení své životnosti nesmí likvidovat do domovního odpadu. Pro účely bezplatného vrácení jsou vám ve vaší blízkosti k dispozici sběrná místa pro staré elektrické nebo elektronické přístroje. Adresy získáte u vašeho městského úřadu nebo podniku komunálních služeb. Můžete se také informovat na našich webových stránkách www.trotec24.com o dalších možnostech likvidace či vrácení, vytvořených naší firmou.

Oddělený sběr starých elektrických a elektronických přístrojů má umožnit jejich opětovné využití, recyklaci materiálů nebo k jiné formy využití starých zařízení, a rovněž zamezit při likvidaci nebezpečných látek, které mohou být obsaženy v zařízení, negativním důsledkům na životní prostředí a vlivům na lidské zdraví.



Baterie a akumulátory nepatří do domovního odpadu, ale v Evropské unii se musejí nechat odborně zlikvidovat podle směrnice 2006/66/ES EVROPSKÉHO PARLAMENTU A RADY ze dne 6. září 2006 o bateriích a akumulátorech. Baterie a akumulátor tohoto přístroje po použití zlikvidujte v souladu s platnými ustanoveními zákona.

Trotec GmbH

Grebener Str. 7
D-52525 Heinsberg

☎ +49 2452 962-400

☎ +49 2452 962-200

✉ info@trotec.com

www.trotec.com